

# DIANA®

PERFORMANCE

## Mod. 30 neo



**EN**

Instructions for Use

2 - 12

**FR**

Instructions d'Utilisation

26 - 36

**DE**

Gebrauchsanleitung

14 - 24

**ES**

Instrucciones de Uso

38 - 48

Version 01/2022  
530.70.01.1

# INTRODUCTION



## DESCRIPTION



## SAFETY INSTRUCTIONS



## TECHNICAL DATA



## HANDLING & OPERATION



## CARE & MAINTENANCE

The information provided in this Manual is subject to change without notice. Please check our website [www.diana-airguns.de](http://www.diana-airguns.de) for the latest downloadable version of the Manual, and learn further interesting facts about DIANA and your model.



## DESCRIPTION



### WARNING

EYE PROTECTION IS REQUIRED! WEAR APPROPRIATE SAFETY GLASSES (SHOOTING GLASSES)!



### WARNING

FAILURE TO FOLLOW THE INSTRUCTIONS AND RECOMMENDATIONS IN THIS MANUAL MAY RESULT IN SEVERE BODILY INJURY (INCLUDING FACE INJURY, EYE INJURY, EAR INJURY, BLINDNESS, DEAFNESS) AND EVEN DEATH.



### CAUTION

WARRANTY IS VOID IF THE RIFLE IS DISMANTLED WITHOUT AUTHORIZATION. ALL REPAIRS MUST BE MADE BY AUTHORIZED PERSONNEL.

EN

DE

FR

ES



# SAFETY INSTRUCTIONS

## **WARNING**

**INTENDED FOR USE BY PERSONS AGE 18 AND OLDER. NOT A TOY. THIS AIR GUN IS RECOMMENDED FOR ADULT USE ONLY. MISUSE OR CARELESS USE MAY RESULT IN SERIOUS INJURY OR DEATH. DANGEROUS WITHIN 700 YARDS (640 METRES).**

This air rifle is not a toy. Treat it with the same respect you would give a firearm subject to licensing. Always handle it as if it is loaded and ready to shoot. Always carefully follow the safety instructions found in this Manual and keep it in a safe place for future reference.

- The air rifle described in this Manual is a high-powered gun recommended for use by those 18 years of age or older. Be sure to closely read all safety instructions and other information in this Manual before using the air rifle. The purchaser and user of this air rifle must conform to all national, regional and local laws and regulations governing the acquisition of ownership, possession and use of airguns.
- Do not brandish or display the air rifle in public. This may confuse people and may be a crime. Police and others may think this air rifle is a firearm subject to licensing.
- Do not change the coloration and markings to make the air rifle look more like a full-fledged firearm. That is dangerous and may be a crime.
- Airguns differ in design, function and handling, so you are never ready to shoot a gun until you are thoroughly familiar with it. Therefore, please read this Manual carefully before using the air rifle described in it.
- You and any others with or near you **MUST** always wear appropriate safety glasses (shooting glasses) to protect your eyes. If any of you wear vision correcting glasses, contact lenses, or sunglasses, these must be certified for impact resistance by the manufacturer; otherwise, always wear appropriate safety glasses (shooting glasses) over your vision correcting glasses, contact lenses, or sunglasses, as the case may be.
- Always aim in a **SAFE DIRECTION**. Always keep the muzzle of the air rifle pointed in a **SAFE DIRECTION**.
- Always keep your finger off the trigger and out of the trigger guard until you are ready to shoot.
- Never point the air rifle at anything you do not intend to shoot.
- Never point the air rifle at people or animals.
- Always treat the air rifle as though it is loaded and with the same respect you would give a firearm subject to licensing.
- Never look down the barrel of the air rifle.
- Always keep the air rifle uncocked and unloaded with Safety "ON" until you are ready to shoot.

- Always check to see if the air rifle is uncocked and unloaded with safety "ON" when getting it from another person or from storage.
- Never leave a loaded air rifle unattended.
- Use only the proper size and type of projectile as it is marked on the air rifle.
- Never reuse ammunition.
- Do not shoot at hard surfaces or at the surface of water. The projectile may bounce off or ricochet and hit a person or an animal, or hit an object that you had not intended to hit.
- Do not shoot at fragile objects such as windows.
- Place the backstop in a location that will be safe should the backstop fail.
- Check the backstop for wear before and after each use. All backstops are subject to wear and will eventually fail. Replace the backstop if the surface is worn or damaged or if a ricochet occurs.
- Do not attempt to disassemble or tamper with the air rifle. Unauthorized repairs or functional modifications may render it unsafe and will void your warranty. Repairs must only be made by qualified personnel.
- Before you store or transport the air rifle, make sure it is unloaded and uncocked, with safety "ON".
- Always store the air rifle in a secure location out of the reach of unauthorized persons and separate from ammunition.
- Only persons who are thoroughly familiar with the air rifle's function and proper use and who are duly authorized by law may handle the air rifle.
- Always wear appropriate safety glasses (shooting glasses) when shooting or performing maintenance on the air rifle.
- Only shoot where permitted by law.
- Never use alcoholic beverages, drugs or other potentially mind and perception-altering substances before or during shooting sessions.
- Remember to perform inspection and maintenance of the air rifle at regular intervals.
- If the air rifle has been dropped, make sure that its function has not been affected.
- Lead BBs are toxic to humans and animals. Therefore, do not eat, drink or touch your own or someone else's mouth, eyes or nose when handling lead BBs. Do not inhale the dust of lead BBs and do not put them in your mouth. Be sure to wash your hands after handling lead BBs.



# TECHNICAL DATA

## TECHNICAL DATA

|                       |                         |
|-----------------------|-------------------------|
| System / Power Source | Spring Operated         |
| Caliber               | cal. 4.4 mm / .173 BBs  |
| Magazine              | 120 BBs                 |
| Energy <sup>1</sup>   | 2.4 Joule • 1.77 ft-lbs |
| Velocity <sup>1</sup> | 100 m/s • 328 fps       |
| Weight                | 3,900 g • 8.6 lbs       |
| Total Length          | 1,110 mm • 43.7"        |
| Barrel Length         | 570 mm • 22.4"          |
| Danger Distance       | 200 m (220 yds)         |

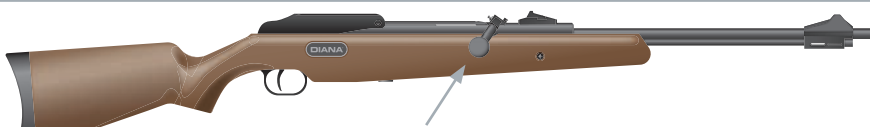


<sup>1</sup> Measured with lead BBs.

## WARNING

NEVER POINT THE AIR RIFLE AT ANYTHING YOU DO NOT INTEND TO SHOOT.  
NEVER POINT AN AIR RIFLE AT PEOPLE OR ANIMALS.

## SAFETY



**Note:** The gun has an internal safety mechanism. The safety is disengaged (gun is ready to shot), when the clamping lever is completely closed/locked. A single flip of the clamping lever is enough to unlock the weapon.

## WARNING

NEVER EVER CARRY THE AIR RIFLE WHILE IT IS COCKED AND/ OR LOADED.  
IT IS BEST TO COCK THE AIR RIFLE ONLY IMMEDIATELY BEFORE SHOOTING.



# HANDLING & OPERATION

EN

DE

FR

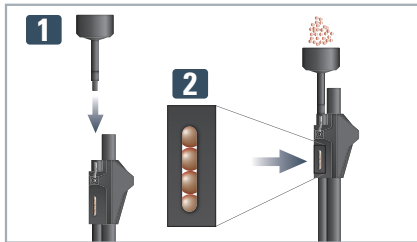
ES

## LOADING

### **WARNING**

- **NEVER** LOOK DOWN THE BARREL OF THE AIR RIFLE.
- ONLY USE FLAWLESS BBs CAL 4.4 mm (.173).
- DO NOT LOAD USED OR DAMAGED BBs.
- TOO SMALL BBs MAY ROLL OUT OF THE BARREL.
- ONLY USE COPPERPLATED LEAD BBs. OTHER LEAD BBs MAY CAUSE MALFUNCTION.

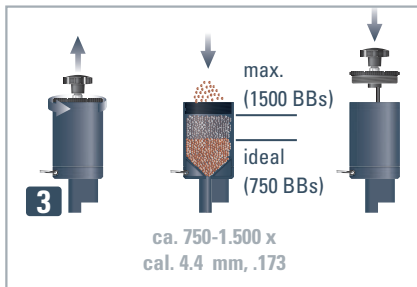
#### Loading using the filling funnel (enclosed)



1. Position the gun on the butt plate and press the filling funnel **1** straight into the filling opening of the BB compartment. You will feel slight resistance. Now fill up to 120 BBs into the magazine.

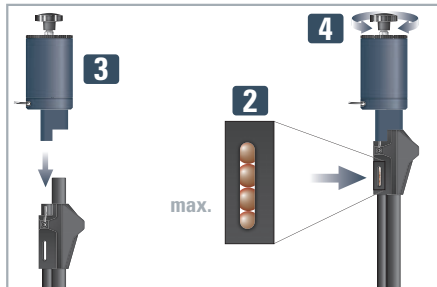
**Note:** The cartridge compartment is full when the BBs completely fill the viewing slot **2**.

#### Loading using the magazine loader (optionally available at [www.diana-airguns.de](http://www.diana-airguns.de))



1. Open the cap of the filling adapter **3**. Add BBs into the filling adapter up to 1500. (maximum filling height corresponds to the lower edge of the internal thread).

**Note:** The best operability of the magazine loader is achieved at half the maximum filling quantity (approx. 750 BBs).



2. Position the gun on the butt plate and press the filling adapter **3** straight into the filling opening of the BB compartment. You will feel slight resistance. Turn knurl **4** to add BBs.

**Note:** The cartridge compartment is full when the BBs completely fill the viewing slot **2**.

When the magazine is completely full, it is possible that a BB remains between the funnel/magazine loader and the magazine and will fall out when moved.

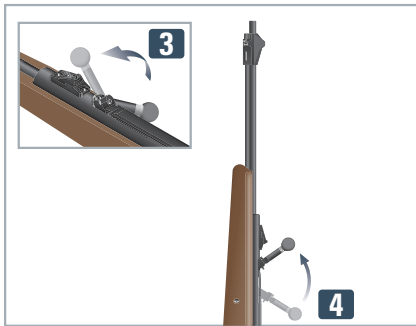


# HANDLING & OPERATION

## COCKING

### CAUTION

ALWAYS COCK THE AIR RIFLE AS SHOWN IN A VERTICAL POSITION, OR TILTED UP TO 45° SO THAT THE BB CAN ROLL DOWN/BACK INTO THE LOADING AREA.



3. Pull the bolt handle left **3**. Pull the cocking lever down as shown until the trigger system engages **4**.



4. Close and lock the bolt by pushing the bolt handle up **5** and then bring it to the right as far as it will go **6**.

### WARNING

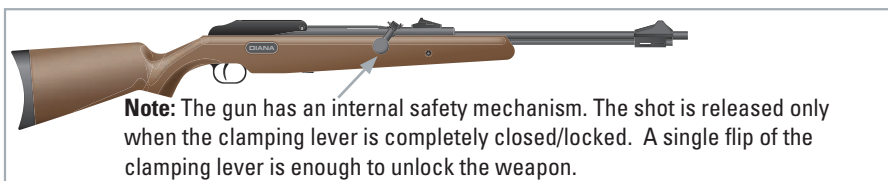
NEVER LOOK DOWN THE BARREL OF THE AIR RIFLE.

## SHOOTING



To begin shooting, aim at a safe target and pull on the trigger **1**.

For further shooting, cock the air rifle again.







# HANDLING & OPERATION

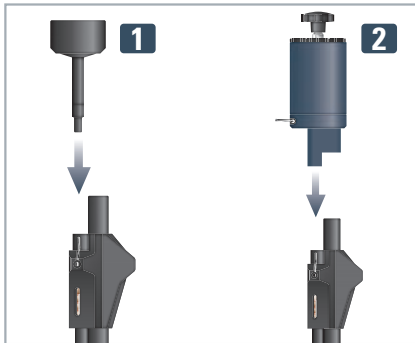
EN

DE

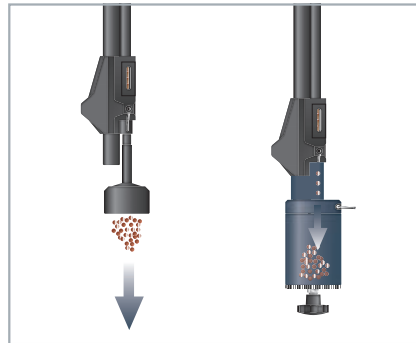
FR

ES

## UNLOADING



Press the filling funnel **1** or the magazine loader **2** (optionally available) straight into the filling opening of the magazine until it stands up. You will feel slight resistance.

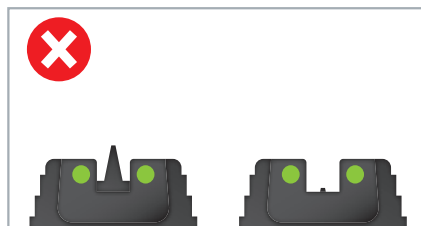
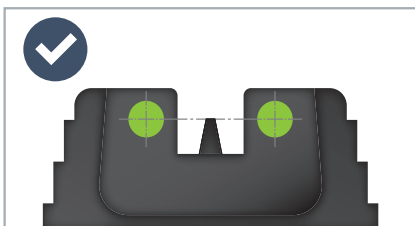


With the filling funnel or magazine loader in place, turn the rifle with the muzzle down and let the BBs run out of the magazine.

### **WARNING**

IF YOU EMPTY THE MAGAZINE, SOME BBs MAY REMAIN IN THE RIFLE. DRYFIRE IN A SAFE DIRECTION (BULLET TRAP) UNTIL ALL REMAINING BBs ARE SHOT. (~ 4 SAFETY SHOTS).

## AIMING



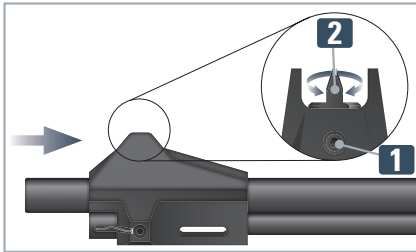
### **WARNING**

NEVER POINT THE AIR RIFLE AT ANYTHING YOU DO NOT INTEND TO SHOOT.  
NEVER POINT AN AIR RIFLE AT PEOPLE OR ANIMALS.



# HANDLING & OPERATION

## SIGHT ADJUSTMENT



**Elevation adjustment:** Loosen screw **1**.

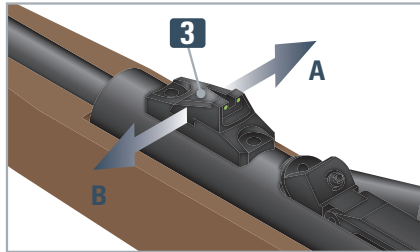
If the point of impact is too low: Turn the front sight **2** clockwise.

If the point of impact is too high: Turn the front sight **2** counter-clockwise.

Tighten screw **1**.

**Note:** Always adjust the front sight by one complete turn (360°).

**Note:** Use an hexagon (Allen) key (SW 1.5) to loosen screw **1** and **3**.



**Windage adjustment:** Loosen screw **3**.

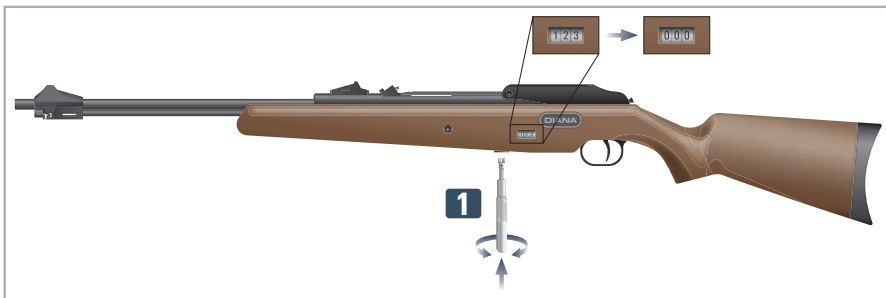
If the point of impact is too far left: adjust rear sight to **A**.

If the point of impact is too far right: adjust to **B**. Tighten screw **3**.

## COUNTER

### **WARNING**

FOR SAFETY REASONS, THE COUNTER MAY BE RESET ONLY WHEN THE WEAPON IS FIRED (DECOCKED).



1. Insert the reset key **1** into the reset lock of the rifle. Turn it clockwise to reset the counter to zero.



# CARE & MAINTENANCE

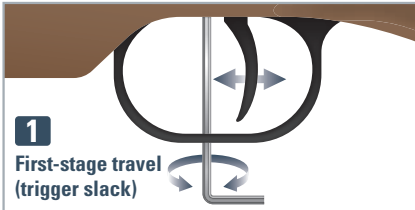
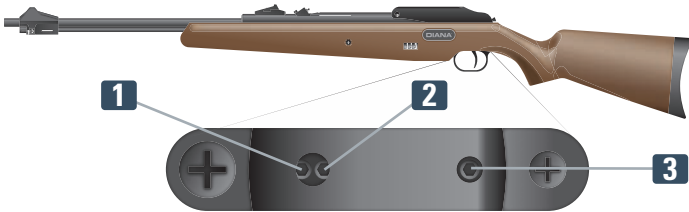
## TRIGGER ADJUSTMENT

### **WARNING**

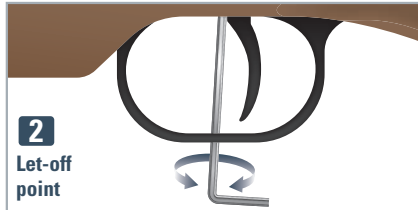
**BEFORE ADJUSTING THE TRIGGER:** UNLOAD AND UNCOCK THE AIR RIFLE AND EMPTY THE BB-COMPARTMENT.

**Note:** Use an hexagon (Allen) key (SW 1.5) to adjust the trigger.

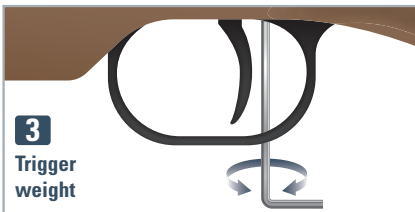
#### 1. First-stage travel | 2. Let-off point | 3. Trigger weight



**1. Adjustment of first-stage travel:** (trigger slack): To reduce trigger slack: Turn adjustment screw **1** clockwise. To increase trigger slack: Turn adjustment screw **1** counterclockwise.



**2. Adjusting the let-off point:**  
For a heavier let-off point: Turn adjustment screw **2** clockwise.  
For a lighter let-off point: Turn adjustment screw **2** counterclockwise.



**3. Adjusting trigger weight:**  
To increase trigger weight:  
Turn adjustment screw **3** clockwise.  
To reduce trigger weight:  
Turn adjustment screw **3** counterclockwise.

### **CAUTION**

PLEASE BE AWARE THAT MAJOR ADJUSTMENTS MAY RESTRICT THE FUNCTIONALITY OF THE AIR RIFLE. IN THIS CASE, THE LEVEL OF ADJUSTMENT MUST BE CORRECTED.

EN

DE

FR

ES



## CARE & MAINTENANCE

### BB JAM

#### WARNING

IF A BB DOES NOT FIRE AFTER YOU HAVE COMPLETED THE OPERATION STEPS DESCRIBED IN THIS MANUAL, THE AIR RIFLE MAY BE JAMMED. AN UNFIRED PROJECTILE IN THE BARREL CAN PRESENT A DANGEROUS SITUATION.

#### Instructions:

Point the rifle downwards at a safe target, e.g. a softwood board. Cock the rifle in this orientation to prevent reloading another BB and pull the trigger.

#### CAUTION

THERE SHOULD BE A DISTANCE OF APPROX. 1-2 CM BETWEEN THE MUZZLE TIP AND THE SOFTWOOD BOARD SO THAT THE PROJECTILE DOES NOT GET STUCK IN THE MUZZLE.

Repeat this procedure up to three times. If the projectile is still not fired, empty the magazine and contact the dealer of the weapon.



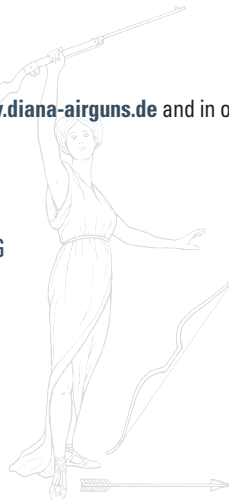
### MAINTENANCE

You will find detailed information on maintenance at [www.diana-airguns.de](http://www.diana-airguns.de) and in our separately available maintenance instructions.

DIANA Mayer & Grammelspacher GmbH & Co. KG  
Auf den Geeren 23  
59469 Ense-Höingen

Tel.: +49 (0) 29 38 | 978 39-0  
E-Mail [info@diana-airguns.de](mailto:info@diana-airguns.de)

 /DIANA.airguns  /dianaairguns  
[www.diana-airguns.de](http://www.diana-airguns.de)



**EN**

**DE**

**FR**

**ES**

# EINLEITUNG



## BENENNUNG



## SICHERHEITSHINWEISE



## TECHNISCHE DATEN



## HANDHABUNG UND BEDIENUNG



## PFLEGE UND INSTANDHALTUNG

Die in dieser Bedienungsanleitung enthaltenen Informationen können ohne Ankündigung geändert werden. Eine jeweils aktuelle Version der Bedienungsanleitung finden Sie zum Download auf unserer Internetseite [www.diana-airguns.de](http://www.diana-airguns.de). Dort erfahren Sie auch noch mehr Wissenswertes über DIANA und Ihr Modell.



## BENENNUNG



EN

DE

FR

ES

### **WARNUNG**

EIN AUGENSCHUTZ IST ERFORDERLICH! SIE UND ALLE ANDEREN PERSONEN IN IHRER UMGEBUNG MÜSSEN ZUM SCHUTZE DER AUGEN IMMER GEEIGNETE SICHERHEITSBRILLEN (SCHIESSBRILLEN) TRAGEN.



### **WARNUNG**

DIE NICHT-EINHALTUNG DER ANWEISUNGEN UND EMPFEHLUNGEN DIESES HANDBUCHS KANN ZU SCHWERER KÖRPERVERLETZUNG (U.A. GESICHTS-, AUGEN-, OHRVERLETZUNGEN, BLINDHEIT, GEHÖRLOSIGKEIT) SOWIE ZUM TOD FÜHREN.

### **ACHTUNG**

DIE GARANTIE ERLISCHT, WENN DAS LUFTGEWEHR EIGENMÄCHTIG ZERLEGT WIRD. REPARATUREN SIND AUSSCHLIESSLICH VON QUALIFIZIERTEM PERSONAL DURCHFÜHREN.



# SICHERHEITSHINWEISE

## **WARNUNG**

**BESTIMMT FÜR DIE VERWENDUNG DURCH PERSONEN AB 18 JAHREN. KEIN SPIELZEUG. DIESE DRUCKLUFTPISTOLE WIRD NUR FÜR ERWACHSENE EMPFOHLEN. MISSBRAUCH ODER FAHRLÄSSIGKEIT KANN ZU ERNSTHAFTEN VERLETZUNGEN ODER ZUM TOD FÜHREN. GEFÄHRLICH INNERHALB VON 700 YARDS (640 METER).**

Dieses Luftgewehr ist kein Spielzeug. Behandeln Sie es mit dem gleichen Respekt, den Sie einer erlaubnispflichtigen Waffe entgegenbringen würden. Behandeln Sie das Luftgewehr immer so, als ob es geladen und schussbereit wäre. Befolgen Sie die in diesem Handbuch gegebenen Sicherheitsanweisungen stets genau und bewahren Sie das Handbuch an einem sicheren Ort auf.

- Das in dieser Bedienungsanleitung beschriebene Luftgewehr ist eine leistungsstarke Waffe, die ausschließlich von Personen mit einem Lebensalter von mindestens 18 Jahren verwendet werden sollte. Lesen Sie vor Verwendung des Luftgewehrs alle in dieser Bedienungsanleitung gegebenen Sicherheitshinweise und sonstigen Informationen vollständig und genau durch. Der Käufer und der Benutzer des Luftgewehrs müssen alle national, regional und lokal geltenden Gesetze und sonstigen Vorschriften über Eigentumserwerb, Besitz und Verwendung von Druckluftwaffen einhalten.
- Führen Sie das Luftgewehr nicht in der Öffentlichkeit. Ein solches Verhalten könnte andere täuschen und eine Straftat darstellen. Die Polizei und auch andere Personen könnten den Eindruck gewinnen, dass es sich bei dem Luftgewehr um eine erlaubnispflichtige Waffe handelt.
- Die Farbgebung und Markierungen des Luftgewehrs dürfen nicht verändert werden, sodass sie denen einer erlaubnispflichtigen Waffe stärker ähneln. Die Vornahme solcher Änderungen birgt Gefahren und kann eine Straftat darstellen.
- Druckluftwaffen unterscheiden sich in ihrer Konstruktion, Funktionsweise und Handhabung. Schießen Sie mit einer Waffe erst dann, wenn Sie sich mit ihr vertraut gemacht haben. Lesen Sie das vorliegende Handbuch vor Benutzung des in ihm beschriebenen Luftgewehrs daher sorgfältig durch.
- Sie und alle anderen Personen in Ihrer Umgebung **MÜSSEN** zum Schutze der Augen immer geeignete Sicherheitsbrillen (Schießbrillen) tragen. Trägt jemand von Ihnen optisch korrigierende Augengläser, Kontaktlinsen oder eine Sonnenbrille, so müssen diese vom Hersteller jeweils auf Schlagfestigkeit geprüft worden sein; tragen Sie andernfalls stets eine geeignete Sicherheitsbrille (Schießbrille) über den optisch korrigierenden Augengläsern, Kontaktlinsen bzw. der Sonnenbrille.
- Zielen Sie immer in eine **SICHERE RICHTUNG**. Halten Sie die Mündung des Luftgewehrs stets in eine sichere Richtung.
- Nehmen Sie Ihren Finger immer weg vom Abzug und Abzugsbügel, solange Sie nicht schussbereit sind.
- Zielen Sie mit dem Luftgewehr niemals auf Gegenstände, die Sie nicht treffen wollen.



- Zielen Sie mit dem Luftgewehr niemals auf Menschen oder Tiere.
- Schauen Sie nie in den Lauf des Luftgewehrs.
- Lassen Sie Ihr Luftgewehr solange gesichert, ungespannt und ungeladen, bis Sie zum Schießen bereit sind.
- Prüfen Sie immer, ob das Luftgewehr gesichert, ungespannt und ungeladen ist, wenn Sie es von einer anderen Person entgegennehmen oder es aus dem Lagerplatz holen.
- Lassen Sie das geladene Luftgewehr niemals unbeaufsichtigt.
- Verwenden Sie nur die richtige Projektilgröße und den richtigen Projektiltyp, die auf dem Luftgewehr angegeben sind.
- Munition darf nicht wiederverwendet werden.
- Schießen Sie nicht auf harte Oberflächen oder auf Wasseroberflächen. Das Projektil könnte springen und abprallen und dann unbeabsichtigt eine Person, ein Tier oder auch einen Gegenstand treffen, den Sie nicht treffen wollten.
- Schießen Sie nicht auf zerbrechliche Gegenstände wie z. B. Fenster.
- Platzieren Sie den Kugelfang an einem sicheren Ort, für den Fall, dass er nicht funktionieren sollte. Ihr Kugelfang sollte vor und nach jedem Gebrauch auf Beschädigungen geprüft werden. Alle Kugelfänge verschleifen mit der Zeit und versagen dann letztendlich. Ersetzen Sie den Kugelfang, wenn die Oberfläche abgenutzt oder beschädigt ist oder wenn ein Querschläger auftritt.
- Versuchen Sie nicht, das Luftgewehr zu zerlegen oder zu manipulieren. Unzulässige Reparaturen oder Änderungen jeglicher Art an den Funktionsteilen des Luftgewehrs können es unsicher machen und die Garantie erlischt. Reparaturen sind ausschließlich von qualifiziertem Personal durchzuführen.
- Vor dem Lagern oder dem Transport des Luftgewehrs muss das Gewehr immer ungespannt, gesichert und ungeladen sein (das BB-Fach muss vollständig entleert sein).
- Bewahren Sie das Luftgewehr immer an einem sicheren Ort auf, unzugänglich für nicht autorisierte Personen und getrennt von der Munition.
- Nur Personen, die genauestens mit den Funktionen des Luftgewehrs und seiner ordnungsgemäßen Verwendung vertraut und gesetzlich dazu befugt sind, dürfen mit ihm umgehen.
- Tragen Sie beim Schießen oder bei der Wartung des Luftgewehrs immer eine geeignete Sicherheitsbrille (Schießbrille).
- Schießen Sie nur dort, wo es gesetzlich zulässig ist.
- Nehmen Sie weder vor noch während des Schießens alkoholische Getränke, Medikamente oder sonstige potenziell bewusstseins- oder wahrnehmungsverändernde Substanzen zu sich.
- Überprüfen und warten Sie das Luftgewehr in regelmäßigen Abständen.
- Ist das Luftgewehr heruntergefallen, so vergewissern Sie sich, dass es in seiner Funktion dadurch nicht beeinträchtigt wurde.
- Blei-BBs, auch verkupferte, sind gesundheitsschädlich für Mensch und Tier. Essen und trinken Sie daher nicht, wenn Sie mit Blei-BBs umgehen, und berühren Sie dabei auch nicht Mund, Augen oder Nase. Atmen Sie den Staub von Blei-BBs nicht ein, und nehmen Sie BBs nicht in den Mund. Waschen Sie nach dem Umgang mit BBs stets Ihre Hände.



# TECHNISCHE DATEN

## TECHNISCHE DATEN

|                              |                         |
|------------------------------|-------------------------|
| System                       | Federdruck              |
| Kaliber                      | cal. 4.4 mm / .173 BBs  |
| Magazin                      | 120 BBs                 |
| Energie <sup>1</sup>         | 2,4 Joule • 1.77 ft-lbs |
| Geschwindigkeit <sup>1</sup> | 100 m/s • 328 fps       |
| Gewicht                      | 3.900 g • 8.6 lbs       |
| Länge                        | 1.110 mm • 43.7"        |
| Lauflänge                    | 570 mm • 22.4"          |
| Gefahrendistanz              | 200 m (220 yds)         |



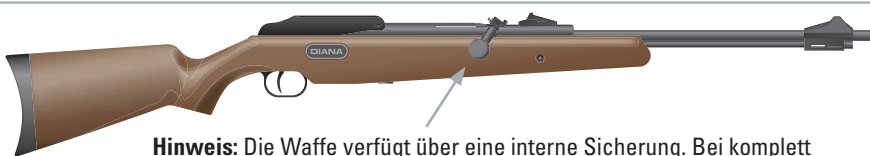
<sup>1</sup> Gemessen mit Blei-Rundkugeln.



## WARNUNG

ZIELEN SIE MIT DEM LUFTGEWEHR NIEMALS AUF GEGENSTÄNDE, DIE SIE NICHT TREFFEN WOLLEN. ZIELEN SIE MIT DEM LUFTGEWEHR NIEMALS AUF MENSCHEN ODER TIERE.

## SICHERUNG



**Hinweis:** Die Waffe verfügt über eine interne Sicherung. Bei komplett geschlossenem/verriegeltem Spannhebel ist die Waffe entschert (schussbereit). Ein einmaliges Umlegen des Spannhebels reicht zum Entschern der Waffe.



## WARNUNG

FÜHREN SIE DAS LUFTGEWEHR NIEMALS MIT SICH, WENN ES GESpanNT UND/ODER GELADEN IST. AM BESTEN IST ES, DAS GEWEHR NUR DIREKT VOR DEM SCHIESSEN ZU SPANNEN.



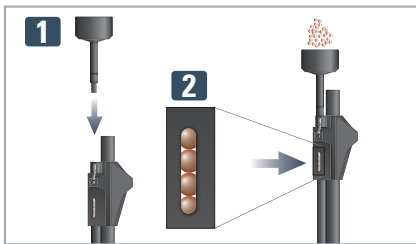
# HANDHABUNG UND BEDIENUNG

## LADEN

### ! WARNUNG

- SCHAUEN SIE **NIEMALS** IN DEN LAUF DES LUFTGEWEHRS.
- VERWENDEN SIE NUR EINWANDFREIE BBs CAL 4.4 mm (.173).
- LADEN SIE KEINE GEBRAUCHTEN ODER BESCHÄDIGTEN BBs.
- ZU KLEINE BBs KÖNNEN AUS DEM LAUF ROLLEN.
- BITTE VERWENDEN SIE NUR VERKUPFERTE BBs. ANDERE BBs KÖNNEN ZU FUNKTIONSSTÖRUNGEN FÜHREN!

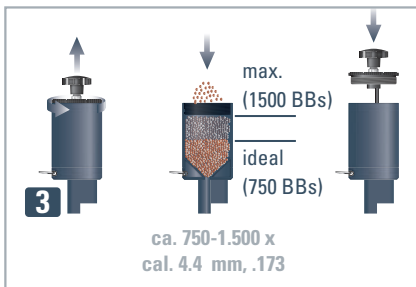
### Laden mit dem Fülltrichter (beiliegend)



1. Stellen Sie die Waffe auf die Schaftkappe und drücken Sie den Fülltrichter **1** gerade in die Einfüllöffnung des Magazins, bis er aufsteht. Ein leichter Widerstand ist dabei spürbar. Füllen Sie nun bis zu 120 BBs in das Magazin.

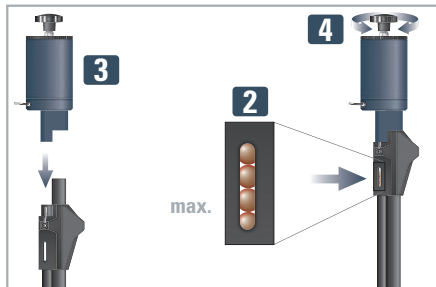
**Hinweis:** Das Patronenfach ist voll, wenn die BBs den Sichtschacht **2** komplett füllen.

### Laden mit dem Magazinfüller (optional erhältlich unter [www.diana-airguns.de](http://www.diana-airguns.de))



1. Öffnen Sie die Kappe des Magazinfüllers **3**. Füllen Sie bis zu 1500 BBs in den Magazinfüller (max. Füllhöhe entspricht der Unterkante des Innengewindes).

**Hinweis:** Die beste Bedienbarkeit des Magazinfüllers erreichen sie bei der Hälfte der Maximalfüllmenge (ca. 750 BBs).



2. Stellen Sie die Waffe auf die Schaftkappe und drücken Sie den Magazinfüller **3** gerade in die Einfüllöffnung des Magazins, bis er aufsteht. Ein leichter Widerstand ist dabei spürbar. Drehen Sie am Griff **4** um die BBs einzufüllen.

**Hinweis:** Das Patronenfach ist voll, wenn die BBs den Sichtschacht **2** komplett füllen.

Bei vollständig gefülltem Magazin ist es möglich, dass ein BB zwischen Fülltrichter oder Magazinfüller und Magazin zurückbleibt und bei Bewegung herausfällt.

EN

DE

FR

ES

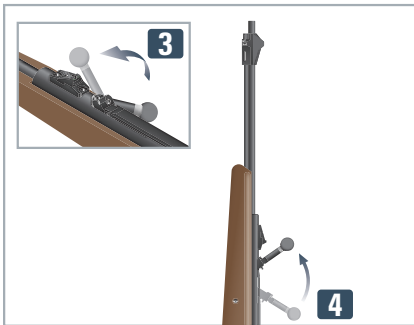


# HANDHABUNG UND BETRIEB

## SPANNEN

### ! ACHTUNG

HALTEN SIE DAS LUFTGEWEHR BEIM SPANNEN IMMER SENKRECHT, ODER BIS ZU 45° GENEIGT, DAMIT DAS BB NACH UNTEN/HINTEN IN DEN LADEBEREICH ROLLEN KANN.



3. Schwenken Sie den Spannhebel nach links **3**. Ziehen Sie den Spannhebel wie abgebildet bis zum Einrasten des Abzugssystems nach unten **4**.



4. Schließen Sie den Spannhebel, indem Sie ihn nach oben **5** und dann bis zum Anschlag nach rechts bringen **6**.

### ! WARNUNG

SCHAUEN SIE NIEMALS IN DEN LAUF DES LUFTGEWEHRS!

## SCHIESSEN



Um zu schießen, zielen Sie auf ein sicheres Ziel und betätigen den Abzug **1**.

Für weitere Schüsse laden und spannen Sie das Gewehr erneut.



**Hinweis:** Die Waffe verfügt über eine interne Sicherung. Bei komplett geschlossenem/verriegeltem Spannhebel ist die Waffe entsichert (schussbereit). Ein einmaliges Umlegen des Spannhebels reicht zum Entsichern der Waffe.



# HANDHABUNG UND BEDIENUNG

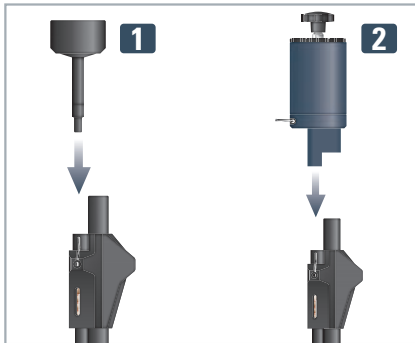
EN

DE

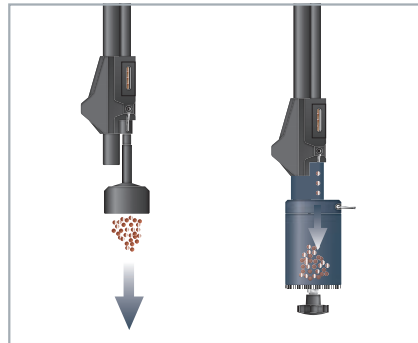
FR

ES

## ENTLADEN



Drücken Sie den Fülltrichter **1** oder den Magazinfüller **2** (optional erhältlich) gerade in die Einfüllöffnung des Magazins, bis er aufsteht. Ein leichter Widerstand ist dabei spürbar.

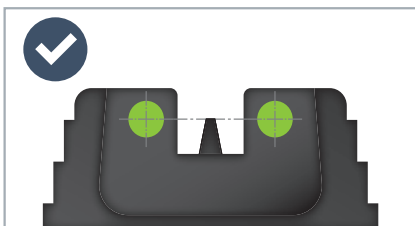


Drehen Sie das Gewehr mit aufgesetztem Fülltrichter oder Magazinfüller mit der Mündung nach unten und lassen Sie die BBs aus dem Magazin herauslaufen.

### **WARNUNG**

WENN SIE DAS MAGAZIN LEEREN, KÖNNEN EINZELNE BBs IM GEWEHR VERBLEIBEN. UM DAS MAGAZIN WIRKLICH VOLLSTÄNDIG ZU ENTLEREN, SCHIESSEN SIE AUF EIN SICHERES ZIEL (KUGELFANG), BIS KEIN WEITERES BB MEHR ABGEFEUERT WIRD (~ 4 SICHERHEITSSCHÜSSE).

## ZIELEN



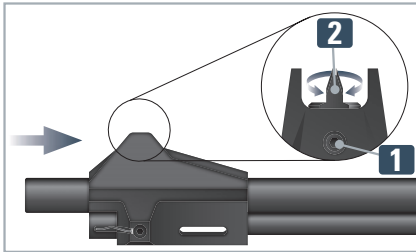
### **WARNUNG**

ZIELEN SIE MIT DEM LUFTGEWEHR NIEMALS AUF GEGENSTÄNDE, DIE SIE NICHT TREFFEN WOLLEN. ZIELEN SIE MIT DEM LUFTGEWEHR NIEMALS AUF MENSCHEN ODER TIERE.



# HANDHABUNG UND BEDIENUNG

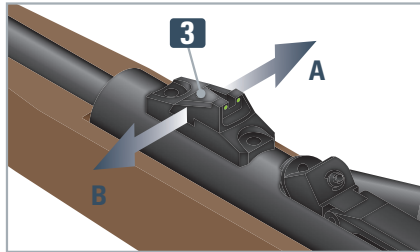
## VISIEREINSTELLUNG



**Höhenverstellung:** Lösen Sie Schraube **1**. Bei Tiefschuss: Korn **2** im Uhrzeigersinn hineindrehen. Bei Hochschuss: Korn **2** gegen den Uhrzeigersinn herausdrehen. Ziehen Sie Schraube **1** fest.

**Hinweis:** Verstellen Sie das Korn immer um eine vollständige Umdrehung (360°).

**Hinweis:** Verwenden Sie einen Sechskantschlüssel SW 1,5 zum Lösen der Schrauben **1** und **3**.

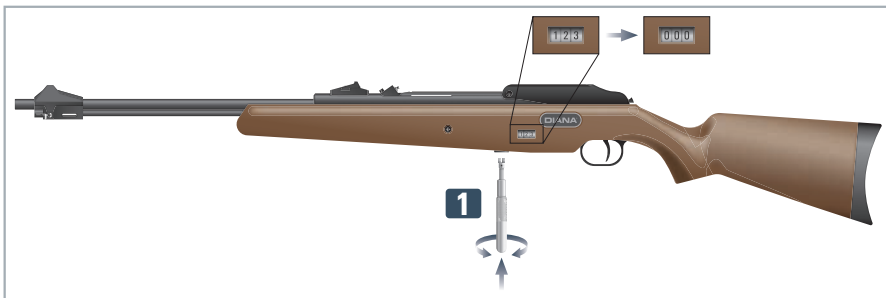


**Seitenverstellung:** Lösen Sie Schraube **3**. Bei Linksschuss: Kimme nach **A** schieben. Bei Rechtsschuss: Kimme nach **B** schieben. Ziehen Sie Schraube **3** fest.

## ZÄHLWERK

### **WARNUNG**

DAS ZURÜCKSETZEN DES ZÄHLWERKS DARF AUS SICHERHEITSGRÜNDEN NUR BEI ABGESCHOSSENER (ENTSPANNTER) WAFFE ERFOLGEN.



**1.** Stecken Sie den Rückstellschlüssel **1** in das Rückstellschloss des Gewehrs. Drehen Sie ihn im Uhrzeigersinn, um das Zählwerk auf Null zurückzusetzen.



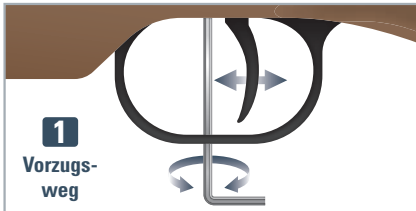
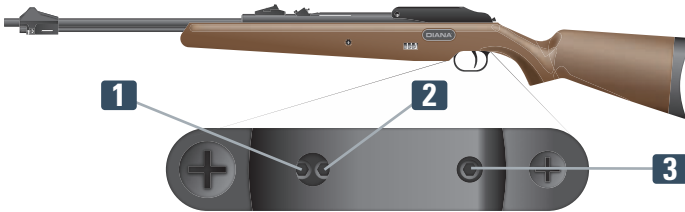
## ABZUGEINSTELLUNG

### **WARNUNG**

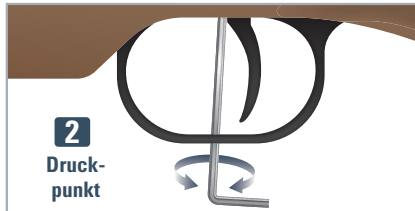
**VOR DER JUSTIERUNG DES ABZUGS:** ENTLADEN UND ENTSPANNEN SIE DAS LUFTGEWEHR UND ENTLEEREN SIE DAS BB-FACH.

**Hinweis:** Verwenden Sie zum Justieren des Abzugs einen Sechskantschlüssel SW 1,5.

#### 1. Vorzugsweg | 2. Druckpunkt | 3. Abzugsgewicht



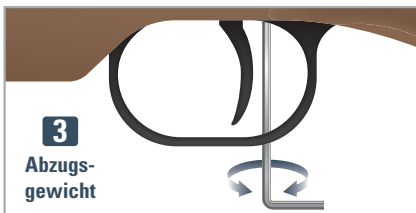
**1**  
Vorzugsweg



**2**  
Druckpunkt

**1. Vorzugsweg justieren:**  
Vorzugsweg verkürzen: Drehen Sie die Justierschraube **1** im Uhrzeigersinn.  
Vorzugsweg verlängern: Drehen Sie die Justierschraube **1** gegen den Uhrzeigersinn.

**2. Druckpunkt justieren:**  
Druckpunkt gröber justieren: Drehen Sie die Justierschraube **2** im Uhrzeigersinn.  
Druckpunkt feiner justieren: Drehen Sie die Justierschraube **2** gegen den Uhrzeigersinn



**3**  
Abzugsgewicht

**3. Abzugsgewicht justieren:**  
Abzugsgewicht erhöhen: Drehen Sie die Justierschraube **3** im Uhrzeigersinn.  
Abzugsgewicht verringern: Drehen Sie die Justierschraube **3** gegen den Uhrzeigersinn

### **ACHTUNG**

WENN DIE JUSTIERUNG ZU STARK VERÄNDERT WIRD, KANN DIE FUNKTION DES LUFTGEWEHRS EINGESCHRÄNKT SEIN. IN DIESEM FALL KORRIGIEREN SIE DIE JUSTIERUNG.



## LADEHEMMUNG

### **WARNUNG**

WIRD TROTZ KORREKTER AUSFÜHRUNG DER IN DIESEM HANDBUCH BESCHRIEBENEN BEDIENSCHRITTE KEIN BB AUS DEM LAUF ABGESCHOSSEN, LIEGT MÖGLICHERWEISE EINE MECHANISCHE VERKLEMMUNG VOR. VERBLEIBEN NICHT ABGESCHOSSENE PROJEKILE IM LAUF, KANN DIES ZU EINER GEFAHRENSITUATION FÜHREN.

#### **Vorgehensweise:**

Richten Sie das Gewehr nach unten auf ein sicheres Ziel, z.B. eine Weichholzplatte. Spannen Sie das Gewehr in dieser Ausrichtung, um das Nachladen eines weiteren BBs zu verhindern und betätigen Sie den Abzug.

### **ACHTUNG**

ZWISCHEN MÜNDUNG UND WEICHHOLZPLATTE SOLLTE EIN ABSTAND VON CA. 1-2 CM SEIN, DAMIT DAS PROJEKTIL NICHT IN DER MÜNDUNG STECKEN BLEIBT.

Wiederholen Sie diesen Vorgang bis zu drei Mal. Wird das Projektil weiterhin nicht abgeschossen, leeren Sie das Magazin und wenden sich an den Händler der Waffe.



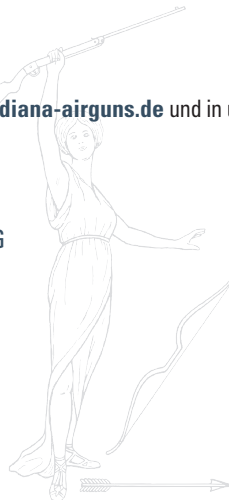
## WARTUNG

Detaillierte Hinweise zur Wartung finden Sie unter [www.diana-airguns.de](http://www.diana-airguns.de) und in unserer separat erhältlichen Wartungsanleitung.

DIANA Mayer & Grammelspacher GmbH & Co. KG  
Auf den Geeren 23  
59469 Ense-Höingen

Tel.: +49 (0) 29 38 | 978 39-0  
E-Mail [info@diana-airguns.de](mailto:info@diana-airguns.de)

 /DIANA.airguns  /dianaairguns  
[www.diana-airguns.de](http://www.diana-airguns.de)





**EN**

**DE**

**FR**

**ES**

# INTRODUCTION



## DESCRIPTION



## CONSIGNES DE SÉCURITÉ



## DONNÉES TECHNIQUES



## MANIEMENT ET UTILISATION

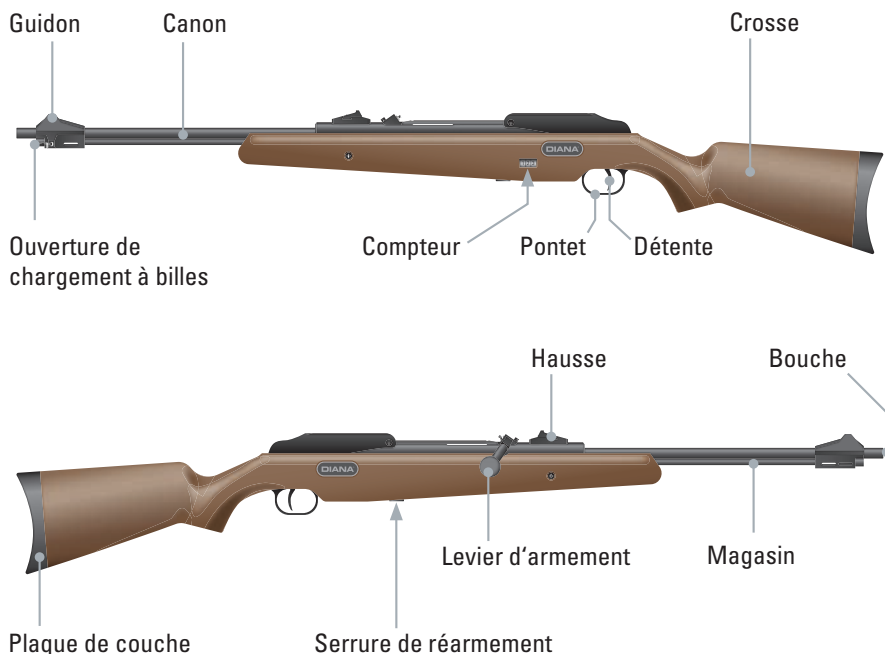


## SOIN ET ENTRETIEN

Les informations contenues dans cette notice peuvent faire l'objet de modifications sans préavis. Veuillez visiter notre site Web [www.diana-airguns.de](http://www.diana-airguns.de) pour consulter la plus récente version téléchargeable de la notice et pour découvrir d'autres détails intéressants sur DIANA et sur votre modèle.



## DESCRIPTION



EN

DE

FR

ES

### AVERTISSEMENT

UNE PROTECTION DES YEUX EST NÉCESSAIRE ! PORTEZ DES LUNETTES DE SÉCURITÉ APPROPRIÉES (LUNETTES DE TIR) !



### AVERTISSEMENT

LE NON-RESPECT DES CONSIGNES ET RECOMMANDATIONS INSCRITES DANS CETTE NOTICE PEUT ENTRAÎNER DES BLESSURES CORPORELLES GRAVES (TELLES QUE DES BLESSURES AU VISAGE, AUX YEUX, AUX OREILLES, LA CÉCITÉ, LA SURDITÉ), VOIRE LA MORT.

### ATTENTION

LA GARANTIE DEVIENT CADUQUE EN CAS DE DÉMONTAGE NON AUTORISÉ DE LA CARABINE À AIR COMPRIMÉ. TOUTES LES RÉPARATIONS DOIVENT ÊTRE EFFECTUÉES PAR DU PERSONNEL DÛMENT QUALIFIÉ.



# CONSIGNES DE SÉCURITÉ



## AVERTISSEMENT

**DESTINÉ À ÊTRE UTILISÉ PAR DES PERSONNES ÂGÉES DE 18 ANS OU PLUS. CECI N'EST PAS UN JOUET. CE PISTOLET À AIR COMPRIMÉ EST RECOMMANDÉ POUR LES ADULTES UNIQUEMENT. UNE UTILISATION ABUSIVE OU IMPRUDENTE PEUT ENTRAÎNER DES BLESSURES GRAVES OU LA MORT. DANGEREUX À MOINS DE 700 YARDS (640 MÈTRES).**

La carabine à air comprimé n'est pas un jouet. Elle est à manipuler avec le même respect que vous accorderiez à n'importe quelle arme à feu soumise à un permis. Manipulez toujours la carabine comme si elle était chargée et prête au tir. Suivez toujours les consignes de sécurité qui figurent dans cette notice et conservez-la dans un endroit sûr pour consultation ultérieure.

- La carabine à air comprimé décrite dans cette notice est une arme performante qui ne devrait pas être utilisée que par des personnes âgées de 18 ans ou plus. Lisez attentivement toutes les consignes de sécurité et toutes les autres informations de cette notice avant d'utiliser la carabine. L'acheteur et l'utilisateur de la carabine doivent se conformer à toutes les lois et tous les règlements nationaux, régionaux et locaux en vigueur concernant l'acquisition de la propriété, la possession et l'utilisation d'armes à air.
- Ne portez pas la carabine à air comprimé en public. Les gens peuvent se méprendre et cela peut être un crime. Les policiers et d'autres personnes peuvent penser que c'est une arme à feu soumise à une licence.
- Ne changez ni la couleur de la carabine ni son marquage pour la faire ressembler à une véritable arme à feu. De telles altérations représentent un danger et peuvent être un crime.
- Les armes à air comprimé se distinguent entre elles tant par leur design que par leur fonctionnement et manipulation. Pour cette raison, vous ne pouvez jamais utiliser une arme qu'après vous avoir dûment familiarisé avec elle. Assurez-vous donc de lire attentivement cette notice avant d'utiliser la carabine à air comprimé qui y est décrite.
- Vous et toutes les personnes dans votre entourage DEVEZ toujours porter des lunettes de sécurité appropriées (lunettes de tir). Si quelqu'un de vous porte des lunettes de correction visuelle, des lentilles de contact ou des lunettes de soleil, la résistance aux chocs de celles-ci doit avoir été vérifiée par le fabricant; sinon, couvrez les lunettes de correction visuelle, des lentilles de contact ou des lunettes de soleil soigneusement par des lunettes de sécurité appropriées (lunettes de tir).
- Toujours viser dans une DIRECTION SÛRE et pointer le canon de la carabine dans une direction sûre.
- Ne touchez pas la détente ni le pontet avec vos doigts avant d'être prêt à tirer.
- Ne visez jamais des objets sur lesquels vous n'avez pas l'intention de tirer.
- Ne visez jamais avec la carabine à air comprimé sur des personnes ou des animaux.
- Manipulez toujours la carabine comme si elle était chargée et traitez-la avec le même respect que vous accorderiez à n'importe quelle arme à feu soumise à un permis.

- Ne regardez jamais dans le canon de la carabine à air comprimé.
- Ne chargez la carabine et n'enlevez sa sûreté (ne quittez la position de « Safety ON ») que lorsque vous êtes prêt à tirer.
- Vérifiez toujours que la carabine est désarmée (sécurisée en mode « Safety ON ») et déchargée lorsque vous la recevez d'une autre personne ou que vous l'enlevez de son emplacement de stockage.
- Ne laissez jamais la carabine à air comprimé dans un état chargé sans surveillance.
- N'utilisez que les tailles/calibres et types de projectile figurant sur la carabine à air comprimé.
- Les projectiles ne doivent pas être réutilisés.
- Ne tirez jamais sur des surfaces dures ni dans l'eau, car le projectile pourrait ricocher et blesser une personne ou un animal, ou toucher un objet que vous n'aviez pas l'intention de frapper.
- Ne tirez pas sur des objets cassants (comme par exemple une fenêtre).
- Placez le pare-balles dans un endroit sûr dans le cas où il ne fonctionnerait pas.
- Vérifiez avant et après chaque utilisation si votre pare-balles n'est pas endommagé. Tous les pare-balles subissent l'usure et cesseront de fonctionner à un moment donné. Remplacez donc le pare-balles lorsque sa surface est usée ou endommagée, ainsi qu'en cas de ricochets.
- N'essayez pas de démonter ou d'altérer la carabine à air comprimé. Les réparations non conformes ou les transformations quelles qu'elles soient sur les parties fonctionnelles de la carabine peuvent la rendre dangereuse et annuleraient la garantie. Toutes les réparations doivent être effectuées par du personnel dûment qualifié.
- Avant de ranger ou de transporter la carabine à air comprimé, assurez-vous qu'elle est désarmée, déchargée et sécurisée (« Safety ON »).
- Assurez-vous que la carabine à air comprimé est stockée de manière inaccessible aux personnes non autorisées, et séparée de la munition.
- Seules les personnes aguerries au fonctionnement et à l'utilisation propre de la carabine à air comprimé et autorisées dans le cadre de la loi peuvent manipuler la carabine.
- Portez toujours lors du tir ou lors des interventions d'entretien sur la carabine à air comprimé des lunettes de sécurité appropriées (lunettes de tir).
- N'utilisez pas la carabine que dans des endroits autorisés par la loi.
- Avant et pendant les sessions de tir, ne consommez pas de boissons alcoolisées ni de médicaments ou d'autres substances capables d'altérer la conscience et la perception.
- Contrôlez régulièrement l'état de la carabine à air et effectuez les travaux d'entretien nécessaires.
- Si la carabine à air est tombée, vérifiez que son fonctionnement n'a pas été affecté.
- Les BB en plomb sont toxiques pour l'homme et les animaux. Pour cette raison, ne mangez ni buvez lorsque vous manipulez des BB en plomb, et ne touchez pas votre nez, votre bouche, vos yeux ni ceux des autres. N'inhaliez pas la poussière et ne mettez pas de BB en plomb dans la bouche. Lavez-vous les mains après avoir utilisé des BB en plomb.

EN

DE

FR

ES



## DONNÉES TECHNIQUE

### DONNÉES TECHNIQUES

|                      |                         |
|----------------------|-------------------------|
| Système              | Pression par ressort    |
| Calibre              | cal. 4.4 mm / .173 BBs  |
| Magazin              | 120 BBs                 |
| Énergie <sup>1</sup> | 2,4 Joule • 1.77 ft-lbs |
| Vitesse <sup>1</sup> | 100 m/s • 328 fps       |
| Poids                | 3.900 g • 8.6 lbs       |
| Longueur totale      | 1.110 mm • 43.7"        |
| Longueur du canon    | 570 mm • 22.4"          |
| Distance dangereuse  | 200 m (220 yds)         |



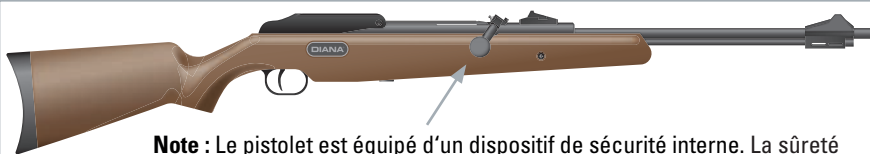
<sup>1</sup> Mesuré avec balle plombs.



### AVERTISSEMENT

NE VISEZ JAMAIS DES OBJETS SUR LESQUELS VOUS N'AVEZ PAS L'INTENTION DE TIRER. NE VISEZ JAMAIS AVEC LA CARABINE À AIR COMPRIMÉ SUR DES PERSONNES OU DES ANIMAUX.

### SÛRETÉ



**Note :** Le pistolet est équipé d'un dispositif de sécurité interne. La sûreté est enlever (pret au tir) si le levier d'armement est complètement fermé/verrouillé. Une simple pression sur le levier d'armement suffit à déverrouiller l'arme.



### AVERTISSEMENT

NE TRANSPORTEZ JAMAIS LE PISTOLET À AIR COMPRIMÉ LORSQU'IL EST ARMÉ ET/OU CHARGÉ. L'IDÉAL SERAIT DE L'ARMER ET DE LE CHARGER JUSTE AVANT LE TIR.



# MANIEMENT ET UTILISATION

EN

DE

FR

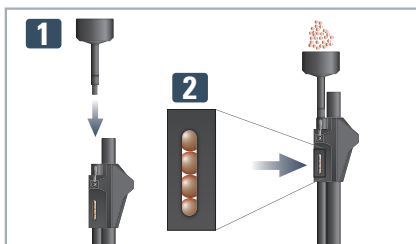
ES

## CHARGER

### ⚠ AVERTISSEMENT

- NE REGARDEZ JAMAIS DANS LE CANON DE LA CARABINE À AIR COMPRIMÉ.
- N'UTILISEZ QUE DES BALLE BB APPROPRIÉES (DE CALIBRE 4.4 MM / .173) ET EN PARFAIT ÉTAT.
- NE CHARGEZ PAS DE BALLE BB UTILISÉES OU ENDOMMAGÉES.
- DES BALLE BB DE CALIBRE TROP PETIT RISQUERAIENT DE ROULER HORS DU CANON.
- N'UTILISEZ QUE DES BALLE BB CUIVRÉES. L'UTILISATION D'AUTRES TYPES DE BALLE BB PEUT ENTRAÎNER DES DYSFONCTIONNEMENTS !

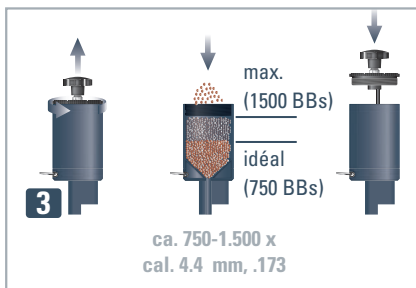
### Chargement avec la trémie (ci-contre)



1. Placez l'arme sur la plaque de couche et poussez la trémie **1** directement dans l'ouverture de chargement du magasin jusqu'à ce qu'il se dresse. On constate une légère résistance. Maintenant, introduisez jusqu'à 120 billes dans le magasin.

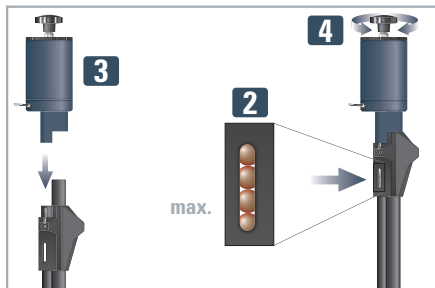
**Note :** Le compartiment des cartouches est plein lorsque les billes remplissent complètement la fente de visée **2**.

### Chargement avec l'adaptateur de remplissage (disponible en option sur [www.diana-airguns.de](http://www.diana-airguns.de))



1. Ouvrez le bouchon de l'adaptateur de remplissage **3**. Remplissez jusqu'à 1500 billes dans l'adaptateur de remplissage. (la hauteur maximale de remplissage correspond au bord inférieur du filetage intérieur).

**Note :** Pour un fonctionnement optimal du chargeur, il convient de remplir le magasin à la moitié de la quantité maximale (environ 750 billes).



2. Placez l'arme sur la plaque de couche et poussez l'adaptateur de remplissage **3** directement dans l'ouverture de chargement du magasin jusqu'à ce qu'il se dresse. On constate une légère résistance. Tournez la molette **4** pour remplir les billes.

**Note :** Le compartiment des cartouches est plein lorsque les billes remplissent complètement la fente de visée **2**.

Lorsque le magasin est complètement rempli, il est possible qu'une bille reste entre la trémie ou le l'adaptateur de remplissage et le magasin et tombe en cas de mouvement.

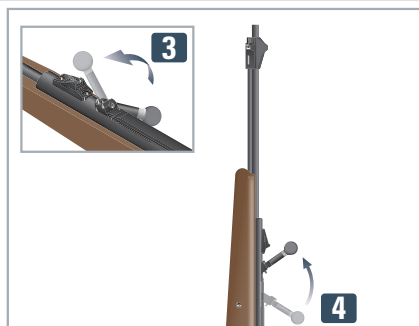


# MANIEMENT ET UTILISATION

## ARMEMENT

### ! ATTENTION

EN ARMANT LA CARABINE À AIR COMPRIMÉ, MAINTENEZ-LA TOUJOURS EN POSITION VERTICALE, OU INCLINÉE JUSQU'À 45 °, AFIN QUE LE CANON PUISSE ROULER VERS LE BAS/EN ARRIÈRE DANS LA ZONE DE CHARGEMENT.



3. Tournez le levier d'armement vers la gauche **3**. Tirez le levier d'armement vers le bas, comme indiqué, jusqu'à ce que le système de détente s'enclenche **4**.



4. Fermez le levier d'armement en le déplaçant vers le haut **5** et amenez-le ensuite vers la droite aussi loin que possible **6**.

### ! AVERTISSEMENT

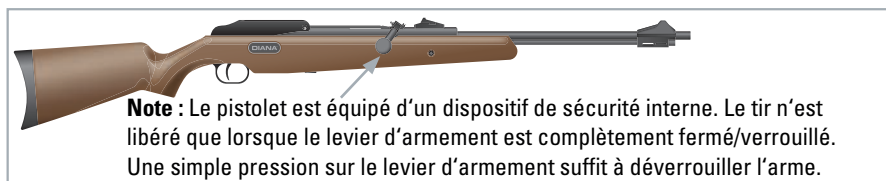
NE REGARDEZ JAMAIS DANS LE CANON DE LA CARABINE À AIR COMPRIMÉ!

## TIRER



Pour tirer, visiez une cible sûre et actionnez la détente **1**.

Pour continuer le tir, rechargez et réarmez la carabine.



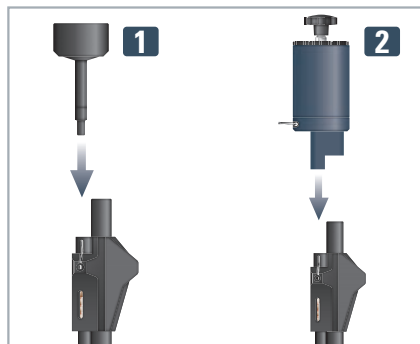
**Note** : Le pistolet est équipé d'un dispositif de sécurité interne. Le tir n'est libéré que lorsque le levier d'armement est complètement fermé/verrouillé. Une simple pression sur le levier d'armement suffit à déverrouiller l'arme.



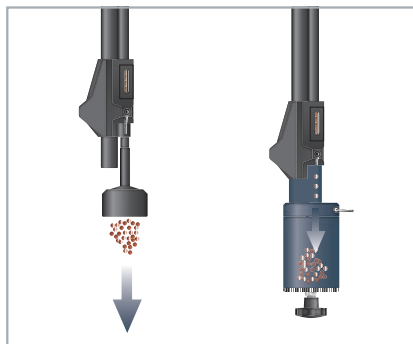


# MANIEMENT ET UTILISATION

## DECHARGER



Poussez la trémie **1** ou l'adaptateur de remplissage **2** (disponible en option) directement dans l'ouverture de chargement du magasin jusqu'à ce qu'il se redresse. On constate une légère résistance.



Une fois la trémie ou l'adaptateur de remplissage en place, tournez la carabine avec la bouche vers le bas et laissez les billes s'écouler du chargeur.

EN

DE

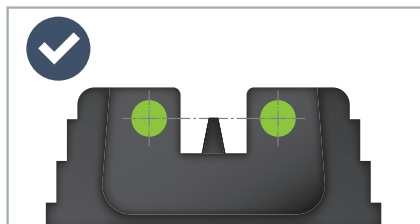
FR

ES

## AVERTISSEMENT

LORSQUE VOUS VIDEZ LE MAGASIN, IL SE PEUT QU'UN CERTAIN NOMBRE DE BALLES BB RESTE ENCORE À L'INTÉRIEUR DE LA CARABINE. AFIN DE VRAIMENT VIDER LE MAGASIN, TIREZ SUR UNE CIBLE SÛRE (PIÈGE À BALLES) JUSQU'À CE QU'AUCUNE AUTRE BALLE NE SORTE DU CANON. (~ 4 TIRS DE SÉCURITÉ).

## TIRER



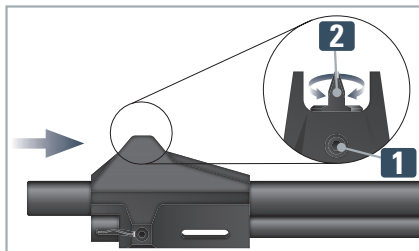
## AVERTISSEMENT

NE VISEZ JAMAIS DES OBJETS SUR LESQUELS VOUS N'AVEZ PAS L'INTENTION DE TIRER. NE VISEZ JAMAIS AVEC LA CARABINE À AIR COMPRIMÉ SUR DES PERSONNES OU DES ANIMAUX.



# MANIEMENT ET UTILISATION

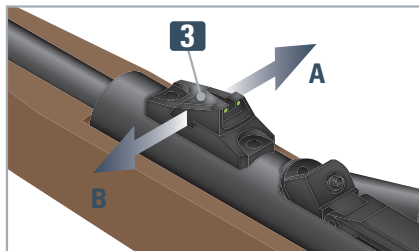
## RÉGLAGE DE LA VISÉE



**Réglage en élévation :** Desserrez la vis **1**.  
Si le point d'impact est trop bas : Vissez le cran de mire **2** dans le sens des aiguilles d'une montre.  
Si le point d'impact est trop haut : Dévissez le cran de mire **2** dans le sens inverse des aiguilles d'une montre. Resserrez la vis **1**.

**Note :** Réglez toujours le cran de mire d'un tour complet (360°).

**Remarque:** Utilisez une clef à six pans creux (clef Allen) (SW 1,5) pour desserrer les vis **1** et **3**.

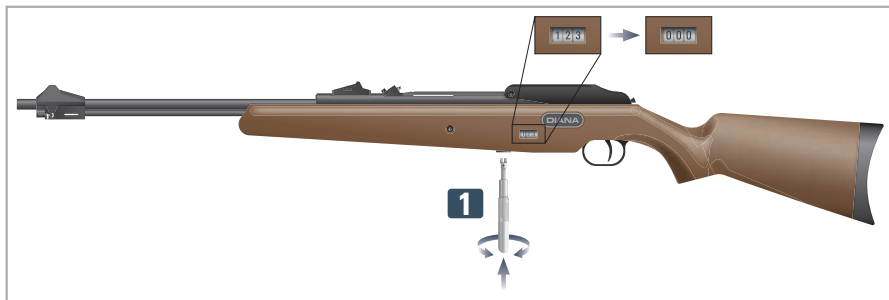


**Réglage en dérive :** Desserrez la vis **3**.  
Si le point d'impact est décalé vers la gauche : déplacez la hausse vers **A**.  
Si le point d'impact est décalé vers la droite : déplacez la hausse vers **B**.  
Resserrez la vis **3**.

## COMPTEUR

### AVERTISSEMENT

POUR DES RAISONS DE SÉCURITÉ, LE COMPTEUR NE PEUT ÊTRE REMIS À ZÉRO QUE LORSQUE LA CARABINE EST DÉCHARGÉE (DÉSARMÉE).



**1.** Insérez la clé de réarmement **1** dans la serrure de réarmement de la carabine. Tournez-la dans le sens des aiguilles d'une montre pour remettre le compteur à zéro.



## RÉGLAGE DE LA DÉTENTE

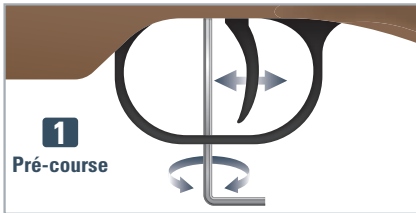
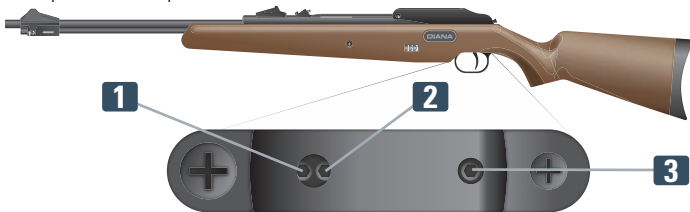


### AVERTISSEMENT

**AVANT DE RÉGLER LA DÉTENTE:** DÉCHARGEZ ET DÉSARMEZ LA CARABINE ET VIDEZ LE COMPARTIMENT À BILLES.

**REMARQUE:** Pour le réglage de la détente, utiliser une clef à six pans SW 1,5.

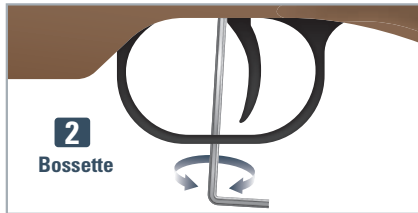
#### 1. Pré-course | 2. Bossette | 3. Poids de détente



**1**  
Pré-course

#### 1. Réglage de la pré-course :

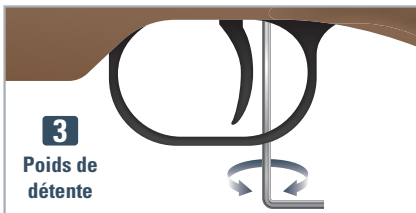
Pour réduire la pré-course: Tournez la vis de réglage **1** dans le sens des aiguilles d'une montre. Pour augmenter la pré-course: Tournez la vis de réglage **1** dans le sens inverse des aiguilles d'une montre.



**2**  
Bossette

#### 2. Réglage de la bossette :

Pour durcir la bossette : Tournez la vis de réglage **2** dans le sens des aiguilles d'une montre. Pour adoucir la bossette : Tournez la vis de réglage **2** dans le sens inverse des aiguilles d'une montre.



**3**  
Poids de détente

#### 3. Réglage du poids de détente :

Pour augmenter le poids de détente : Tournez la vis de réglage **3** dans le sens des aiguilles d'une montre. Pour réduire le poids de détente : Tournez la vis de réglage **3** dans le sens inverse des aiguilles d'une montre.



### ATTENTION

LORSQUE LE RÉGLAGE DE LA DÉTENTE EST TROP SENSIBLE, LE FONCTIONNEMENT DE LA CARABINE À AIR COMPRIMÉ PEUT ÊTRE COMPROMIS; DANS CE CAS, CORRIGER LE RÉGLAGE.

EN

DE

FR

ES



## SOIN ET ENTRETIEN

### CANON BLOQUÉ

#### AVERTISSEMENT

SI UNE BB N'EST PAS PROPULSÉE HORS DU CANON APRÈS QUE VOUS AVEZ SUIVI LES ÉTAPES D'UTILISATION DÉCRITES DANS CETTE NOTICE, IL SE PEUT QUE LA CARABINE SOIT ENRAYÉE. UN PROJECTILE TIRÉ QUI DEMEURE DANS LE CANON PEUT REPRÉSENTER UNE SITUATION DANGEREUSE.

#### Procédure :

Pointez la carabine vers le bas, vers une cible sécurisée, par exemple une plaque de bois tendre. Armez la carabine dans cette orientation pour éviter de recharger une autre bille et appuyez sur la détente.

#### ATTENTION

IL DOIT Y AVOIR UNE DISTANCE D'ENVIRON 1 À 2 CM ENTRE LA BOUCHE ET LA PLAQUE DE BOIS TENDRE AFIN QUE LE PROJECTILE NE SE COINCE PAS DANS LA BOUCHE.

Répétez ce processus jusqu'à trois fois. Si le projectile n'est toujours pas tiré, videz le chargeur et contactez le revendeur de l'arme.



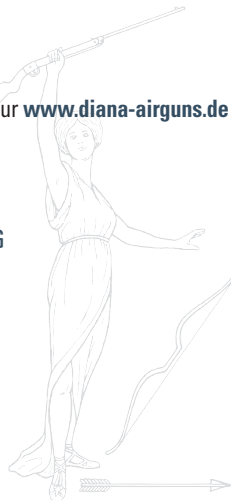
### ENTRETIEN

Vous trouverez des instructions détaillées sur l'entretien sur [www.diana-airguns.de](http://www.diana-airguns.de) et dans notre manuel d'entretien disponible séparément.

DIANA Mayer & Grammelspacher GmbH & Co. KG  
Auf den Geeren 23  
59469 Ense-Höingen

Tel.: +49 (0) 29 38 | 978 39-0  
E-Mail [info@diana-airguns.de](mailto:info@diana-airguns.de)

 /DIANA.airguns  /dianaairguns  
[www.diana-airguns.de](http://www.diana-airguns.de)



**EN**

**DE**

**FR**

**ES**

# INTRODUCCIÓN



## DESCRIPCIÓN



## INSTRUCCIONES DE SEGURIDAD



## DATOS TÉCNICOS



## MANIPULACIÓN Y SERVICIO



## CUIDADO Y MANTENIMIENTO

Las informaciones contenidas en este Manual están sujetas a cambio sin previo aviso. Visite nuestro sitio Web [www.diana-airguns.de](http://www.diana-airguns.de) para obtener la más reciente versión descargable del Manual y para aprender más detalles sobre DIANA y su modelo.



## DESCRIPCIÓN



EN

DE

FR

ES

### **ADVERTENCIA**

SE REQUIERE PROTECCIÓN DE LOS OJOS. SIEMPRE USE GAFAS DE SEGURIDAD APROPRIADAS (GAFAS DE TIRO).



### **ADVERTENCIA**

EL INCUMPLIMIENTO DE LAS INSTRUCCIONES Y RECOMENDACIONES EXPUESTAS EN ESTE MANUAL PUEDE RESULTAR EN LESIONES CORPORALES GRAVES (INCLUYENDO LESIONES DE LA CARA, DE LOS OJOS, DE LAS OREJAS, ASI COMO LA CEGUERA, LA SORDERA) Y TAMBIÉN PUEDE CAUSAR LA MUERTE.

### **PRECAUCIÓN**

LA GARANTÍA PIERDE SU VALIDEZ EN CASO DE DESMONTAJE NO AUTORIZADO. CUALQUIER REPARACIÓN DEBE SER EFECTUADA ÚNICAMENTE POR PERSONAL DEBIDAMENTE CALIFICADO.



# INSTRUCCIONES DE SEGURIDAD

## **ADVERTENCIA**

**USO PREVISTO POR PERSONAS MAYORES DE 18 AÑOS.** EL PRODUCTO NO ES UN JUGUETE. ESTA PISTOLA DE AIRE COMPRIMIDO ESTÁ RECOMENDADA SOLAMENTE PARA SER UTILIZADA POR PERSONAS ADULTAS. UN USO INADECUADO O NEGLIGENTE PUEDE OCASIONAR LESIONES GRAVES O LA MUERTE. ES PELIGROSO EN EL RADIO DE 700 YARDAS (640 METROS).

Esta carabina de aire comprimido no es un juguete. Trátela con el mismo respeto con el que trataría un arma de fuego sujeta a autorización. Siempre siga las instrucciones de seguridad encontradas en este Manual y manténgalo en un lugar seguro para referencia futura.

- La carabina de aire comprimido descrita en este Manual es un arma de alta potencia que sólo debería ser utilizada por personas de 18 años o más. Lea atentamente todas las instrucciones de seguridad y todas las otras informaciones proporcionadas en este Manual antes de utilizar la carabina. El comprador y el usuario de la carabina deben cumplir con todas las leyes y regulaciones vigentes que están relacionadas, a nivel nacional, regional y local, con la adquisición de la propiedad, la posesión y el uso de armas de aire comprimido.
- No lleve la carabina de aire comprimido en público puesto que esto puede confundir a las personas y puede ser un crimen. La policía u otros pueden pensar que es un arma de fuego sujeta a autorización.
- No cambie ni la coloración ni el marcaje de la carabina para hacerla ver más como una verdadera arma de fuego. Tales alteraciones comportan peligros y pueden constituir un crimen.
- Las armas de aire comprimido se distinguen entre sí tanto por su diseño como por su funcionamiento y manejo. Por esto, usted no debe nunca utilizar un arma hasta que se haya debidamente familiarizado con ella. Entonces lea atentamente este Manual antes de usar la carabina de aire comprimido descrita en él.
- Usted y cualquier otra persona con o cerca de usted siempre **DEBEN** utilizar gafas de protección apropiadas (gafas de tiro) para proteger sus ojos. Si alguno de ustedes lleva gafas correctoras, lentes de contacto o gafas de sol, éstos deben estar certificados por el fabricante en cuanto a su resistencia al impacto; si no, es menester colocar gafas de protección apropiadas (gafas de tiro) sobre las gafas correctoras, lentes de contacto o gafas de sol.
- Siempre apunte hacia una **DIRECCIÓN SEGURA**. Siempre mantenga la boca de la carabina apuntando hacia una dirección segura.
- Siempre mantenga su dedo fuera del gatillo y también fuera del guardamonte hasta que esté listo para disparar.
- Nunca apunte la carabina de aire a cualquier objeto sobre el que no tenga intención de disparar.
- Nunca apunte la carabina de aire a personas ni a animales.



- Siempre trate la carabina de aire como si estuviera cargada y con el mismo respeto que tendría para un arma de fuego sujeta a autorización.
- Nunca mire al cañón de la carabina de aire.
- Siempre mantenga la carabina de aire descargada y desarmada con el seguro activado ("Safety ON") hasta que esté listo para disparar.
- Siempre compruebe si la carabina de aire está en seguro ("Safety ON"), desarmada y descargada cuando la agarre de otra persona o del lugar en donde estaba guardada.
- Nunca deje la carabina de aire cargada sin supervisión.
- Use solamente el tamaño apropiado y tipo de proyectil como está marcado en la carabina de aire.
- Nunca reutilice la munición.
- No dispare a las superficies duras o a la superficie de agua. El proyectil puede rebotar y golpear a una persona, un animal o un objeto el que usted no tenía intención de tocar.
- No dispare a objetos frágiles (tales como ventanas).
- Coloque el parabalas en un lugar que será seguro en caso de que falle el parabalas.
- Antes y después de cada uso, compruebe si el parabalas presenta daños o desgaste. Como todos los parabalas están sujetos a desgaste y con el tiempo fallarán, reemplace el parabalas tan pronto como la superficie se desgaste o dañe o cuando ocurra un rebote.
- No intente desarmar o adulterar la carabina de aire. Las reparaciones no autorizadas así como la modificación de cualquier función de la carabina son susceptibles de comprometer su seguridad y anularán su garantía. Cualquier reparación debe ser efectuada únicamente por personal debidamente calificado.
- Antes de guardar o transportar la carabina de aire, asegúrese de que la carabina está descargada y desarmada con el seguro activado ("Safety ON").
- Siempre guarde la carabina de aire en un lugar seguro fuera del alcance de personas no autorizadas y también separada de las municiones.
- Sólo las personas familiarizadas con el funcionamiento y el uso adecuado de la carabina de aire y que están debidamente habilitadas por la ley deben manipular la carabina de aire.
- Siempre use gafas de seguridad apropiadas (gafas de tiro) cuando dispare o dé mantenimiento a la carabina de aire.
- Solamente dispare donde está permitido por la ley.
- Antes o durante una sesión de tiro, no consuma bebidas alcohólicas ni medicamentos u otras sustancias capaces de alterar la mente o la percepción.
- Compruebe el estado de la carabina y realice las tareas de mantenimiento en intervalos regulares.
- Si la carabina ha sufrido alguna caída, asegúrese de que su funcionamiento no se ve afectado.
- Los balines BB de plomo son tóxicos para humanos y animales. Por esto, al manipularlos no coma ni beba, y no toque su boca, sus ojos o su nariz ni los de otros seres vivos. No inhale el polvo de los balines BB de plomo, y no los ponga en la boca. Siempre lávese las manos después de manipularlos.



## DATOS TÉCNICOS

### DATOS TÉCNICOS

|                        |                         |
|------------------------|-------------------------|
| Sistema                | Presión de resorte      |
| Calibre                | cal. 4.4 mm / .173 BBs  |
| Cargador               | 120 BBs                 |
| Energía <sup>1</sup>   | 2,4 Joule • 1.77 ft-lbs |
| Velocidad <sup>1</sup> | 100 m/s • 328 fps       |
| Peso                   | 3.900 g • 8.6 lbs       |
| Longitud total         | 1.110 mm • 43.7"        |
| Longitud del cañón     | 570 mm • 22.4"          |
| Distancia de peligro   | 200 m (220 yds)         |



<sup>1</sup>Medido con balines de plomo.

### ADVERTENCIA

NUNCA APUNTE LA CARABINA DE AIRE A CUALQUIER OBJETO SOBRE EL QUE NO TENGA INTENCIÓN DE DISPARAR. NUNCA APUNTE LA CARABINA DE AIRE A PERSONAS NI A ANIMALES.

### SICHERUNG



**Nota:** El arma dispone de un seguro interno. El Seguro está desactivado (listo para disparar) cuando la palanca de sujeción esté completamente cerrada/bloqueada. Un solo movimiento de la palanca de amartillado basta para quitar el seguro del arma.

### ADVERTENCIA

NUNCA LLEVE NI TRANSPORTE LA CARABINA DE AIRE COMPRIMIDO MIENTRAS ESTÉ AMARTILLADA Y/O CARGADA. ES MEJOR AMARTILLAR LA CARABINA DE AIRE SOLAMENTE INMEDIATAMENTE ANTES DE DISPARAR.



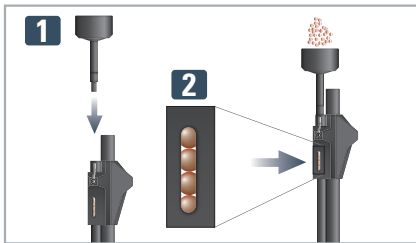
# MANIPULACIÓN Y SERVICIO

## CARGAR

### ⚠ ADVERTENCIA

- NUNCA MIRE AL CAÑÓN DE LA CARABINA DE AIRE.
- SÓLO UTILICE BALINES BB ADECUADOS (4.4 MM / .173) Y EN PERFECTO ESTADO.
- NUNCA CARGUE LA CARABINA CON BALINES BB YA UTILIZADOS O DAÑADOS.
- NUNCA UTILICE BALINES BB DE CALIBRE DEMASIADO PEQUEÑO, PUESTO QUE ÉSTOS PODRÍAN SALIR DEL CAÑÓN.
- SIEMPRE UTILICE BALINES BB COBREADOS. LA UTILIZACIÓN DE OTROS TIPOS DE BALINES BB PUEDE PROVOCAR FALLOS DE FUNCIONAMIENTO.

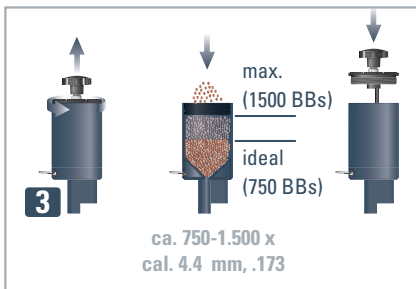
### Cargar con el embudo de llenado (incluido)



1. Coloque el arma sobre la cantonera y presione el embudo de llenado **1** contra el orificio de llenado del cargador hasta que se mantenga de pie. Notará una ligera resistencia. Rellene hasta 120 BBs en el cargador.

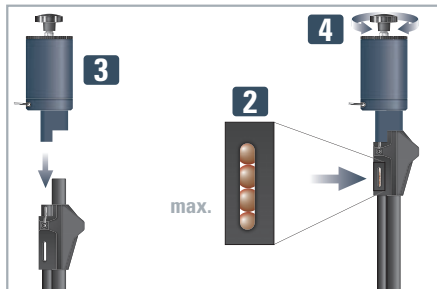
**Nota:** el compartimento de los cartuchos estará lleno cuando las BBs llenen completamente el orificio de visualización **2**.

### Carga con el llenador de cargador (disponible por separado en [www.diana-airguns.de](http://www.diana-airguns.de))



1. Abra la tapa del adaptador de llenado **3**. Llène hasta 1500 BBs en el adaptador de llenado (la altura máx. de llenado se corresponde con la esquina inferior de la rosca interior).

**Nota:** Obtendrá la mejor manejabilidad del llenador de cargador en la mitad de la capacidad máxima (aprox. 750 BBs).



2. Coloque el arma sobre la cantonera y presione el llenador de cargador **3** contra el orificio de llenado del cargador de hasta que se mantenga de pie. Notará una ligera resistencia. Gire el mango **4** para rellenar los BBs.

**Nota:** el compartimento de los cartuchos estará lleno cuando las BBs llenen completamente el orificio de visualización **2**.

Con un cargador completamente lleno es posible que un BB se sitúe entre el embudo de llenado o el llenador de cargador y el cargador y se caiga con el movimiento.

EN

DE

FR

ES

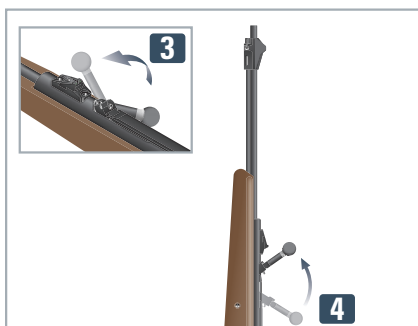


# MANIPULACIÓN Y SERVICIO

## AMARTILLAR

### ! PRECAUCIÓN

AL AMARTILLAR LA CARABINA DE AIRE COMPRIMIDO, PROCURE MANTENERLA SIEMPRE EN POSICIÓN VERTICAL, O INCLINADA HASTA 45° PARA QUE LA BB PUEDA RODAR HACIA ABAJO/ATRÁS EN EL COMPARTIMENTO DE CARGA.



3. Mueva la palanca de amartillado hacia la izquierda **3**. Tire de la palanca de amartillado hacia abajo hasta que encaje el sistema de gatillo, como se muestra en la imagen **4**.



4. Mueva la palanca de amartillado hacia arriba **5** y, a continuación, llévela hasta el tope a la derecha **6**.

### ! ADVERTENCIA

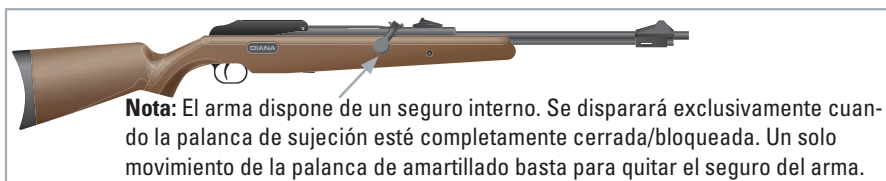
NUNCA MIRE AL CAÑÓN DE LA CARABINA DE AIRE.

## DISPARAR



Para disparar, apunte hacia un blanco seguro, pues presione el gatillo **1**.

Para continuar el tiro, vuelva a cargar y amartillar la carabina.



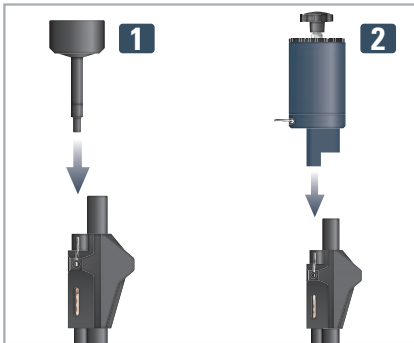
**Nota:** El arma dispone de un seguro interno. Se disparará exclusivamente cuando la palanca de sujeción esté completamente cerrada/bloqueada. Un solo movimiento de la palanca de amartillado basta para quitar el seguro del arma.



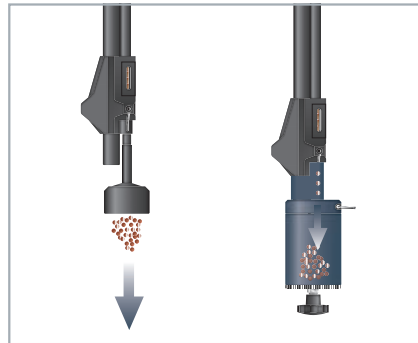
# MANIPULACIÓN Y SERVICIO

EN  
DE  
FR  
ES

## DESCARGAR



Coloque el embudo de llenado **1** o el llenador de cargador **2** (disponible por separado) contra el orificio de llenado del cargador de hasta que se mantenga de pie. Notará una ligera resistencia.

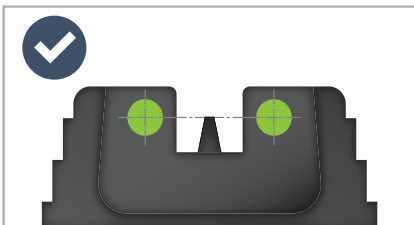


Gire la carabina con la boca hacia abajo una vez encajados el embudo de llenado o el llenador de cargador y deje que los BBs salgan del cargador.

## ADVERTENCIA

AL VACIAR EL CARGADOR, TENGA EN CUENTA QUE ALGUNOS BALINES BB PODRÍAN QUEDARSE EN LA CARABINA. PARA COMPLETAMENTE VACIAR EL CARGADOR, DISPARE SOBRE UN BLANCO SEGURO (TRAMPA DE BALA) HASTA QUE NO SALGA NINGÚN BALÍN MÁS DEL CAÑÓN. (~ 4 DISPAROS DE SEGURIDAD).

## APUNTAR



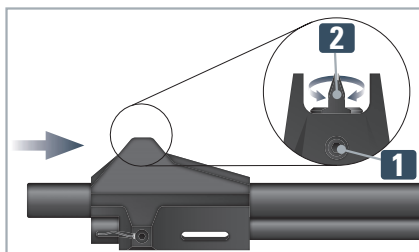
## ADVERTENCIA

NUNCA APUNTE LA CARABINA DE AIRE A CUALQUIER OBJETO SOBRE EL QUE NO TENGA INTENCIÓN DE DISPARAR. NUNCA APUNTE LA CARABINA DE AIRE A PERSONAS NI A ANIMALES.



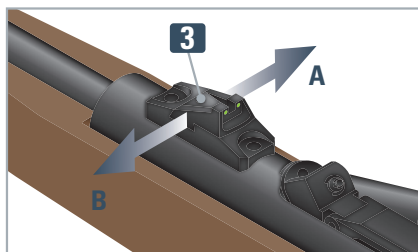
# MANIPULACIÓN Y SERVICIO

## AJUSTAR LAS MIRAS



**Ajuste en altura:** Afloje el tornillo **1**. Si el punto de impacto es demasiado bajo: Enrosque la mira **2** en sentido horario. Si el punto de impacto es demasiado alto: Desenrosque la mira **2** en sentido antihorario. Apriete el tornillo **1**.

**Nota:** Ajuste la mira siempre con un giro completo (360°).



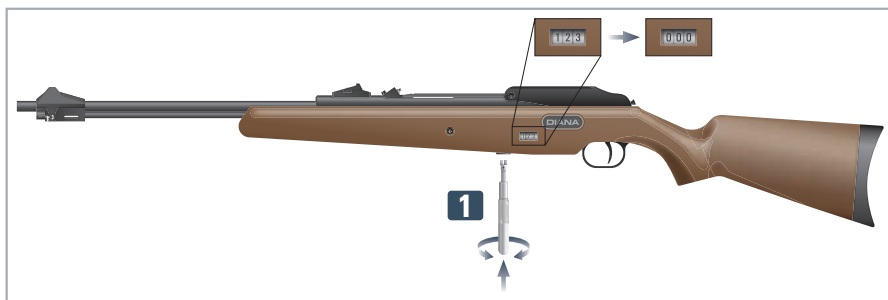
**Ajuste en deriva:** Afloje el tornillo **3**. Tenga cuidado en activar el seguro de la carabina de aire comprimido antes de cargarla y amartillarla. Mueva la mira trasera hacia **A**. Tenga cuidado en activar el seguro de la carabina de aire comprimido antes de cargarla y amartillarla. Mueva la mira trasera hacia **B**. Apriete el tornillo **3**.

**Nota:** Utilice una llave hexagonal (Allen) (SW 1,5) para aflojar los tornillos **1** y **3**.

## CONTADOR

### ⚠ ADVERTENCIA

EL RESTABLECIMIENTO DEL CONTADOR SOLO PUEDE SER REALIZADO CON EL ARMA DESCARGADA (DESAMARTILLADA) POR MOTIVOS DE SEGURIDAD.



1. Introduzca la llave de restablecimiento **1** en la cerradura de restablecimiento del arma. Gírela en sentido horario para restablecer el contador a cero.



# CUIDADO Y MANTENIMIENTO

## AJUSTE DEL GATILLO

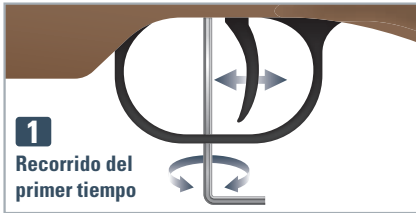
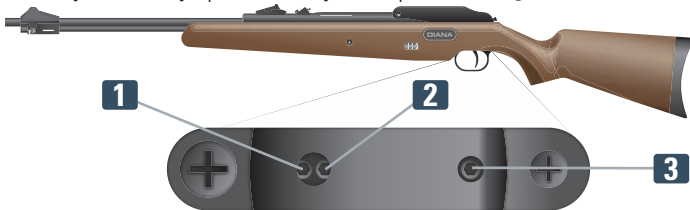


### ADVERTENCIA

**ANTES DE AJUSTAR EL GATILLO:** DESCARGUE Y DESAMARTILLE LA CARABINA DE AIRE COMPRIMIDO Y VACÍE EL COMPARTIMENTO DE LOS BBS.

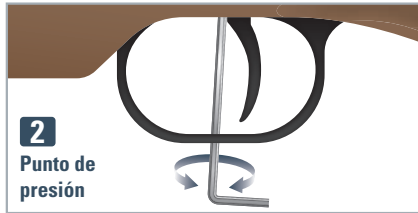
**Nota:** Utilice una llave hexagonal (Allen) SW 1,5 para ajustar el gatillo.

#### 1. Recorrido del primer tiempo | 2. Punto de presión | 3. Peso del gatillo



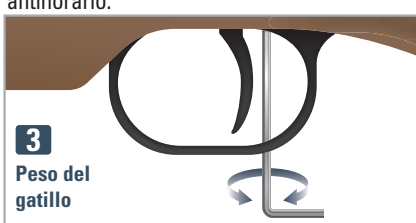
**1**

**Recorrido del primer tiempo**



**2**

**Punto de presión**



**3**

**Peso del gatillo**

**1. Ajuste del recorrido del primer tiempo:** Para reducir el recorrido del primer tiempo: Gire el tornillo de ajuste **1** en sentido horario. Para aumentar el recorrido del primer tiempo: Gire el tornillo de ajuste **1** en sentido antihorario.

**2. Ajuste del punto de presión:** Para endurecer el punto de presión: Gire el tornillo de ajuste **2** en sentido horario. Para suavizar el punto de presión: Gire el tornillo de ajuste **2** en sentido antihorario.

**3. Ajuste del peso del gatillo:** Para aumentar el peso del gatillo: Gire el tornillo de ajuste **3** en sentido horario. Para reducir el peso del gatillo: Gire el tornillo de ajuste **3** en sentido antihorario.



### PRECAUCIÓN

NÓTESE QUE LA REALIZACIÓN DE AJUSTES DEMASIADO GRANDES PUEDE RESTRINGIR EL FUNCIONAMIENTO DE LA CARABINA DE AIRE COMPRIMIDO. EN ESTE CASO HAY QUE CORREGIR EL GRADO DEL AJUSTE.

EN

DE

FR

ES



# CUIDADO Y MANTENIMIENTO

## INHIBICIÓN DE LA CARGA

### ADVERTENCIA

SI NO SALE NINGÚN BALÍN BB DEL CAÑÓN AUNQUE USTED HA LLEVADO A CABO CORRECTAMENTE TODAS LAS OPERACIONES DESCRITAS EN ESTE MANUAL, ES POSIBLE QUE SE HAYA PRODUCIDO UN ATASCO DENTRO DEL CAÑÓN. SI QUEDA UN PROYECTIL NO DISPARADO EN EL CAÑÓN, PUEDEN RESULTAR SITUACIONES PELIGROSAS.

#### Procedimiento:

Oriente la carabina hacia abajo, hacia un objetivo seguro, como un tablero de madera blanda. Amartille la carabina en esa dirección para evitar que se continúen recargando más BBs y presione el gatillo.

### PRECAUCIÓN

ENTRE LA BOCA Y EL TABLERO DE MADERA DEBE EXISTIR UNA DISTANCIA DE APROX. 1-2 CM PARA QUE EL PROYECTIL NO QUEDE ENCAJADO EN LA BOCA.

Repita este proceso tres veces. Si el proyectil no se dispara, vacíe el cargador y contacte con el distribuidor de la carabina.



## MANTENIMIENTO

Encontrará indicaciones detalladas sobre el mantenimiento en [www.diana-airguns.de](http://www.diana-airguns.de) y en nuestro manual de mantenimiento independiente.

DIANA Mayer & Grammelspacher GmbH & Co. KG  
Auf den Geeren 23  
59469 Ense-Höingen

Tel.: +49 (0) 29 38 | 978 39-0  
E-Mail [info@diana-airguns.de](mailto:info@diana-airguns.de)

 /DIANA.airguns  /dianaairguns  
[www.diana-airguns.de](http://www.diana-airguns.de)

